

13 716 710



- sporgenza 155 mm
- bocca fissa
- Getto circolare con aria
- altezza rubinetteria 114 mm
- altezza fino al rompigitto 90 mm
- diametro foro 35 mm
- 2x tubo flessibile di mandata M 8 x 1 avvitato, tenuta controllata
- ingresso 1/2"
- portata max 7 l/min
- senza piombo
- Questo prodotto può aiutare un edificio a soddisfare i requisiti dei Green Building Rating Systems, ad es. LEED®, BREEAM®, DGNB

Per il comando Touchfree, per favore, ordinare eSet Touchfree CON o SENZA regolatore della temperatura

13 716 710

mm [inches]

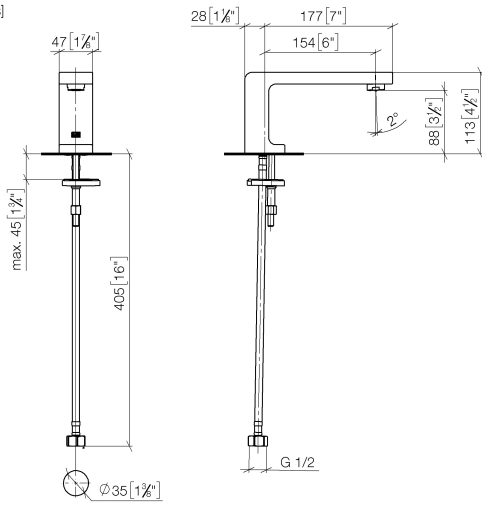
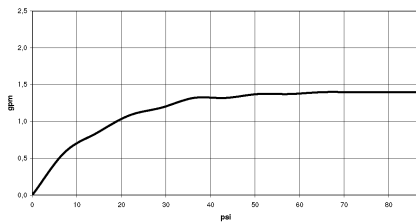


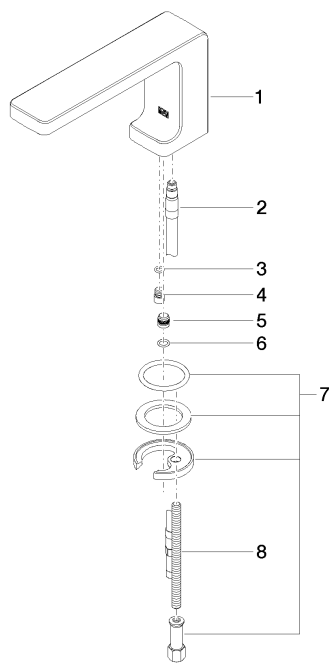
Diagramma di portata



Certificati

WRAS_1909064.

13 716 710



Elenco delle parti di ricambio

N.	Codice articolo	Denominazione	Quantità necessaria	Tempo di produzione
1	90 11 71 096 00-00	bocca di erogazione	1	-
Il pezzo di ricambio non può più essere ordinato, si prega di ordinare l'articolo sostitutivo				
2	04 30 04 018 00 90	flessibile	1	60
3	09 14 10 132 90	guarnizione	1	2
4	09 31 20 108 90	tappo	1	60
5	09 31 20 052 90	tappo	1	2
6	09 14 10 061 90	guarnizione	1	2
7	04 30 11 038 75 90	set di fissaggio	1	2
8	09 31 11 012 90	perno	1	2